

# PATENT ABSTRACTS OF JAPAN

(11)Publication number : 2000-042764

(43)Date of publication of application : 15.02.2000

(51)Int.Cl.

B23K 26/00

B23K 26/08

(21)Application number : 10-214069

(71)Applicant : NTN CORP

(22)Date of filing : 29.07.1998

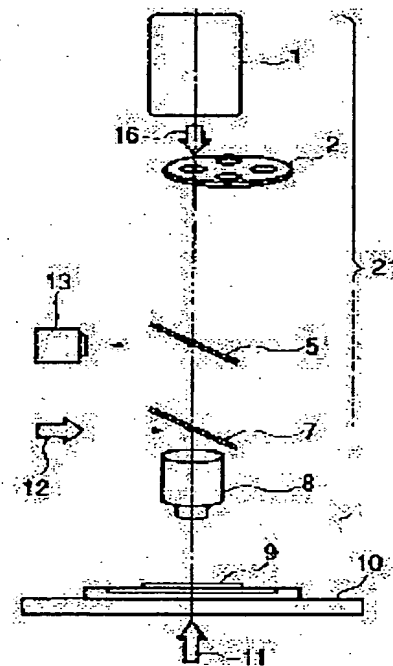
(72)Inventor : YAMANAKA AKIHIRO  
OISHI TAKAYUKI

## (54) PATTERN CORRECTING DEVICE AND ITS METHOD

(57)Abstract:

**PROBLEM TO BE SOLVED:** To provide a device and method of correcting a pattern defect on a substrate having a wide-ranging thickness and shape.

**SOLUTION:** The pattern correcting device is equipped with a substrate table 10, a laser beam irradiating device 1, an optical system 21 that adjusts the laser beam to a micro beam diameter, and a table control means for controlling the movement of the table 10 so that the beam scans the entirety of the area to be corrected.



## LEGAL STATUS

[Date of request for examination]

03.06.2003

[Date of sending the examiner's decision of rejection]

[Kind of final disposal of application other than the examiner's decision of rejection or application converted registration]

[Date of final disposal for application]

[Patent number]

[Date of registration]

[Number of appeal against examiner's decision of rejection]

[Date of requesting appeal against examiner's decision of rejection]

[Date of extinction of right]

5/6

(19) 日本国特許庁 (JP)

(12) 公開特許公報 (A)

(11) 特許出願公開番号  
特開2000-42764  
(P2000-42764A)

(43) 公開日 平成12年2月15日 (2000.2.15)

(51) Int.Cl. <sup>7</sup>	識別記号	F I	テームコード*(参考)
B 2 3 K 26/00		B 2 3 K 26/00	D 4 E 0 6 8
26/08		26/08	D

審査請求 未請求 請求項の数9 OL (全5頁)

(21) 出願番号 特願平10-214069

(22) 出願日 平成10年7月29日 (1998.7.29)

(71) 出願人 000102692

エヌティエヌ株式会社

大阪府大阪市西区京町堀1丁目3番17号

(72) 発明者 山中 昭浩

静岡県磐田市東貝塚1578番地 エヌティエヌ株式会社内

(72) 発明者 大石 貴行

静岡県磐田市東貝塚1578番地 エヌティエヌ株式会社内

(74) 代理人 100064746

弁理士 深見 久郎 (外3名)

Fターム(参考) 4E068 AB00 CA01 CA03 CA04 CA06  
CA07 CA17 CB02 CC02 CE04  
DA11

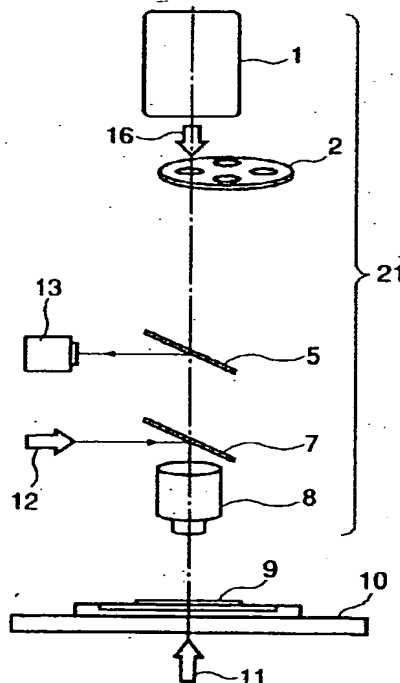
(54) 【発明の名称】 パターン修正装置および修正方法

(57) 【要約】

【課題】 広範囲の厚さと形状を有する基板上のパターン欠陥部を修正する装置および修正方法を提供する。

【解決手段】 基板テーブル10と、レーザー光射出装置1と、レーザー光を微小ビーム径とする光学系21と、そのビームが修正領域の全域を走査するように上記テーブル10の動きを制御するテーブル制御手段を備えるパターン修正装置とする。

FP03-0042
5E457 JP
06.4.25
OA



## 【特許請求の範囲】

【請求項1】 基板上に形成されたパターンをレーザー光によって修正するパターン修正装置であって、基板を支持する平面内で移動可能なテーブルと、レーザー光を出射するレーザー光出射装置と、前記レーザー光をパターン修正領域よりも小さな径のビームを、基板上に集光する光学系と、前記ビームが前記パターン修正領域の全域を走査するように、前記テーブルの動きを制御するテーブル制御手段とを備えるパターン修正装置。

【請求項2】 前記レーザー光は、連続波のレーザー光であり、前記パターン修正領域の全域を走査する前記テーブルの動きは、連続的なものである請求項1に記載のパターン修正装置。

【請求項3】 前記レーザー光は、500Hz以上の周波数のパルス状レーザー光が連続したものであり、前記パターン修正領域の全域を走査する前記テーブルの動きは、連続的なものである請求項1に記載のパターン修正装置。

【請求項4】 前記パターンの修正領域よりも小さいビーム径のレーザー光は、前記パターン上で30 $\mu$ m以下である請求項1～3のいずれかに記載のパターン修正装置。

【請求項5】 前記レーザー光出射装置は、YAGまたはYLFレーザー光出射装置であり、前記レーザー光は、前記YAGまたはYLFレーザー光出射装置から出射される第2高調波レーザー光であり、その波長が500～600nmである請求項1～4のいずれかに記載のパターン修正装置。

【請求項6】 前記パターン修正装置は、パターン観察用のCCDカメラと、前記CCDカメラから得られた画像を処理する画像処理機構と、前記画像に基づいて修正すべき走査領域を決定する手段とを備えた請求項1～5のいずれかに記載のパターン修正装置。

【請求項7】 前記CCDカメラを含むパターン観察用の光学系の光学軸は、前記レーザー光を集光する光学系の光学軸と同軸である請求項6に記載のパターン修正装置。

【請求項8】 基板上に形成されたパターンをレーザー光によって修正するパターン修正方法であって、パターンの修正領域よりも小さいビーム径とした前記レーザー光を、前記パターンの修正領域に照射し、前記ビームが前記パターン修正領域の全域を走査するように、基板を搭載したテーブルを制御して移動するパターン修正方法。

【請求項9】 前記基板上に形成されたパターンの膜厚が1 $\mu$ m以上である請求項8に記載のパターン修正方法。

## 【発明の詳細な説明】

## 【0001】

【発明の属する技術分野】本発明は、基板上に形成されたパターンの修正装置または修正方法に関し、なかでも液晶ディスプレイ(Liquid Crystal Display: LCD)やプラズマディスプレイ(Plasma Display Panel: PDP)等のフラットディスプレイの基板およびプリント基板に形成されたパターンの修正装置および修正方法に関する。

## 10 【0002】

【従来の技術】LCD基板上に形成されるパターンの高精細化が推進されるにつれ、パターン中の信号用ドレイン配線やゲート線に短絡部やパターンの太り等の欠陥が発生する頻度が増大している。これら欠陥が発生した場合には、図4に示すような装置が用いられ、その欠陥部が削除されていた。

【0003】すなわち、電気光学Qスイッチ(EQOスイッチ)を備えたYAG(Yttrium Aluminium Garnet)レーザー光出射装置1から出射されたジャイアントパルスのレーザー光は、まず、レーザー光学系21に配置された出力コントロール機構2によりそのパワーがコントロールされ、スリット機構4により欠陥部形状に合わせたビーム断面形状とされる。その後、結像レンズ6および対物レンズ8を通り、パターンの欠陥部を含む基板であるワーク9上にパルスとして照射される。

【0004】一方、ワーク9は、XYステージ10上に搭載され、所望の位置に移動させることができる。このとき、透過照明光11または落射照明光12を用いて、CCDカメラ13によってパターン欠陥部やレーザー光照射領域を観察することができる。また、上記スリット光14によっても、パターン欠陥部付近のレーザー光の断面形状、すなわち、レーザー光照射形状を確認することができる。

## 30 【0005】

【発明が解決しようとする課題】EQOスイッチ付YAGレーザーから出射されるジャイアントパルスのレーザー光のワンショットまたは数ショットによる大面積(たとえば径100 $\mu$ m)の修正は、パターンが1 $\mu$ m以下の薄膜の場合には有効である。しかしながら、パターンの膜厚が数 $\mu$ mを超えるような場合には、上記のジャイアントパルスレーザー光の照射によって電極材料の変質等が発生し、電極材料を完全に修正することが困難となる場合がある。この場合、パターンの欠陥部は完全に修正されず、動作不良の原因等となっていた。

【0006】本発明は、広範囲の厚さと形状を有するパターン欠陥部を簡便に修正することができるパターン修正装置および修正方法を提供することを目的とする。

## 【0007】

【課題を解決するための手段】本発明のパターン修正装置の最も基本的な構成は次のとおりである。すなわち、

50

基板上に形成されたパターンをレーザー光によって修正するパターン修正装置であって、基板を支持する平面内で移動可能なテーブルと、レーザー光を出射するレーザー光出射装置と、レーザー光をパターン修正領域よりも小さな径のビームにして、基板上に集光する光学系と、そのビームがパターン修正領域の全域を走査するように、テーブルの動きを制御するテーブル制御手段とを備えるパターン修正装置の構成とする。

【0008】上記のような構成とすることにより、レーザー光がパターン修正領域の一部に集光され、エネルギー密度の高いレーザービームが修正領域の全域を順次走査してゆくので、膜厚の厚い箇所でも修正が完全になされ、美麗なカット面が得られる。

【0009】上記のレーザー光は、連続波のレーザー光であり、上記のパターン修正領域の全域を走査するテーブルの動きは、連続的なものとする場合が多い。

【0010】上記のようなレーザー光を用いることにより、修正時にレーザー光の熱がこもり、より熱加工的となり、基板の動きを連続的とした効果と合わせて、滑らかな切れ味の良いカット面が得られる。

【0011】また、上記のレーザー光は、500Hz以上の周波数のパルス状レーザー光が連続したものであり、上記のパターン修正領域の全域を走査するテーブルの動きは、連続的なものとしてもよい。

【0012】上記のような高い周波数のパルス状レーザー光であれば、実質的に連続波のレーザー光と変わることができ、熱加工の要素が高く、良好な切れ味を確保することができる。テーブルの動きを連続的とすることにより、滑らかなカット面が得られることは上記したとおりである。

【0013】上記したレーザー光の修正領域よりも小さいビーム径は、パターン上で30 $\mu$ m以下とする局面が多い。

【0014】パターン上でビーム径を30 $\mu$ m以下に絞ることにより、レーザー光照射領域のレーザー光のエネルギー密度を高めることができ、厚い膜厚のパターンでも基板を移動させながら確実に修正することが可能となる。

【0015】さらに、切れ味の良い修正結果を得る場合には、レーザー光出射装置は、YAGまたはYLF(LiYF<sub>4</sub>)レーザー光出射装置とし、上記のレーザー光は、そのYAGまたはYLFレーザー光出射装置から出射される第2高調波レーザー光であり、その波長が500~600nmのものを用いることとする。

【0016】上記のレーザー光を用いることにより、基板を移動させながら良好な切れ味が得られる。なお、上記のレーザー光は、連続波のレーザー光として用いてもよいし、500Hz以上の周波数のパルス状レーザー光として用いてもよい。

【0017】また、上記のパターン修正装置は、パターン観察用のCCDカメラと、そのCCDカメラから得ら

れた画像を処理する画像処理機構と、その画像に基づいて修正すべき走査領域を決定する手段とを備える場合が多い。上記の機構を備えることにより、簡便に斜め走査や大面積の走査領域を設定することができるので、斜め加工等を要する複雑な形状の欠陥部でも、作業能率を低下させずに、修正することが可能となる。

【0018】上記のCCDカメラを含むパターン観察用の光学系の光学軸は、レーザー光を集光する光学系の光学軸と同軸とする場合が多い。

【0019】同軸とすることにより、パターンの修正箇所を認識した後、修正用のレーザー光の光学系を移動させる必要がなくなる。この結果、修正箇所とレーザー光の光学系との位置合わせをする必要がなくなり、修正位置の精度向上と能率向上が得られる。

【0020】上記の装置は、本発明の基本となる次に説明する修正方法を実施するために用いられる。それは、基板上に形成されたパターンをレーザー光によって修正するパターン修正方法であって、パターンの修正領域よりも小さいビーム径としたレーザー光を、そのパターンの修正領域に照射し、そのビームがパターン修正領域の全域を走査するように、基板を搭載したテーブルを制御して移動する方法である。

【0021】上記の方法により、厚い膜厚で、かつ大面積の修正領域でも確実に美しくカットすることが可能となる。

【0022】また、上記のパターン修正方法は、膜厚が1 $\mu$ m以上のパターンに適用するのがよい。

【0023】従来の1パルスまたは数パルスのレーザーショットによる方法では、完全に修正することができなかった修正すべき領域を、上記の修正方法で確実に修正することができるようになり、上記修正方法の有効性を示すことができる。

【0024】

【発明の実施の形態】図1は、本発明のパターン修正装置を例示する構成図である。YAGまたはYLF等の連続レーザー出射装置1(500Hz以上のパルスレーザーを含む)から出射されたレーザー光16は、出力コントロール機構2で出力を制御され、ビームスプリッタ5、7を通り、対物レンズ8により微小なビーム径、たとえば、10 $\mu$ mのビーム径に集光されワーク9上に照射される。

【0025】一方、パソコン(図示せず)側から設定された走査領域に基づき、XYテーブル10は同期操作されるため、走査領域の厚さや形状等によらず広範囲の欠陥に対して修正が可能となる。

【0026】また、CCDカメラ13を備えるため、修正中の状態を正確にモニタすることができる。

【0027】修正すべき走査領域の設定に際しては、図2に示すように、斜め加工にも対応できるよう、3点p、q、rをCCDカメラから得られたパソコン画面上

10

20

30

40

50

の画像に入力する。この入力によって、たとえば、 $p$   $q$  方向と  $p$   $r$  方向が形成する平行四辺形が走査領域として登録されることになる。さらに最初に設定した2点が  $p$ 、 $q$  である場合、方向  $p$   $q$  に沿って主走査が行なわれ、方向  $p$   $r$  が副走査方向として走査するように決めることができる。したがって、簡便な設定が可能であり、作業能率を向上させることが可能となる。

【0028】たとえば、図2の電極線51、52を短絡する短絡部53に対して、図2(b)に示すように、レーザービーム径が走査され、順次修正されてゆき、電極線51と52とは分離される。このような修正は、修正すべきパターン個所の膜厚が厚くてもまた広くても、走査領域を簡便に設定して能率良く行うことができる。

【0029】修正条件のパラメータとしては、レーザー光のパワー、走査されるビーム間の重なり範囲(走査密度)、XYテーブルのスピード等があり、これらの設定はパソコン側から任意に設定することができる。したがって、きわめて簡便に、かつ確実にパターン修正が可能である。

【0030】図3は、上記の本発明の装置の全体構成例を示す図面である。上記のように、ホストコンピュータ33としてパソコンを用いることができ、上記の走査領域や一条件の設定も容易に行なうことができる。図3において、ワーク9をチャック台15に固定し、そのチャック台15はXYテーブル10上に搭載され、制御用コンピュータ32および制御装置31によってXY面内を制御されて移動する。

【0031】本発明でいう「テーブル制御手段」は、上記の制御装置31、制御用コンピュータ32およびホストコンピュータ33に組み入れられている。

【0032】レーザー光の光学系21は、Z軸テーブル22を制御することにより焦点を合わせることが可能である。

【0033】上記において、本発明の実施の形態について説明を行ったが、上記に開示された実施の形態は、あくまで例示であって、本発明の範囲はこれら実施の形態に限定されるものではない。本発明の範囲は、特許請求の範囲の記載によって示され、さらに特許請求の範囲と均等の意味および範囲内でのすべての変更を含むことが意図される。

#### 【0034】

【発明の効果】ビーム径を絞ったレーザー光を修正領域に照射し、基板を移動させながら修正領域全体を修正するので、修正領域が厚く、大面積であっても、美麗に修正することが可能となった。また、CCDカメラから得られたパソコン画面上の画像に対して修正領域を簡便に設定できるため、作業能率が向上する。

#### 【図面の簡単な説明】

【図1】本発明のパターン修正装置を例示する構成図である。

【図2】本発明のパターン修正領域を設定する方法を示す図である。

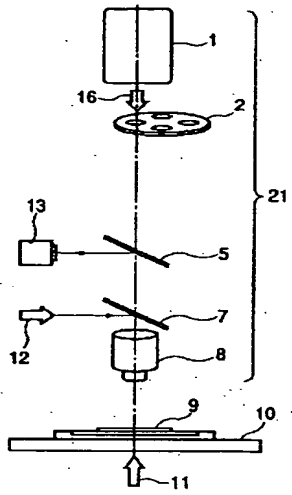
【図3】本発明の装置の全体構成例を示す図である。

【図4】従来のパターン修正装置を示す図である。

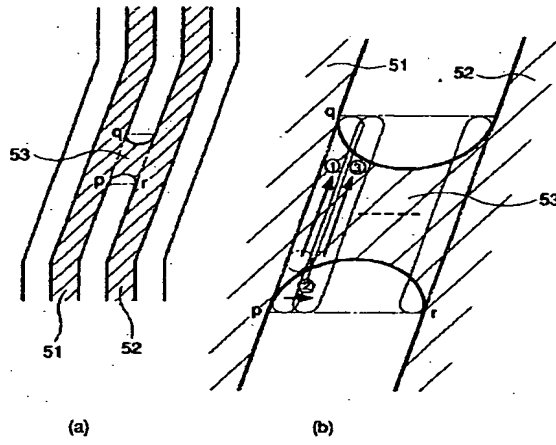
#### 【符号の説明】

- 1 レーザ光出射装置
  - 2 出力コントロール機構
  - 3 ビームスプリッタ
  - 4 スリット機構
  - 5 ビームスプリッタ
  - 6 結像レンズ
  - 7 ビームスプリッタ
  - 8 対物レンズ
  - 9 ワーク
  - 10 XYテーブル
  - 11 透過照明光
  - 12 落射照明光
  - 13 CCDカメラ
  - 14 スリット光
  - 15 チャック台
  - 16 レーザ光
  - 21 レーザ光学系
  - 22 Z軸テーブル
  - 31 制御装置
  - 32 制御用コンピュータ
  - 33 ホストコンピュータ
  - 51、52 電極線
  - 53 短絡部
- $p$ 、 $q$ 、 $r$  修正すべき走査領域を指定する3点

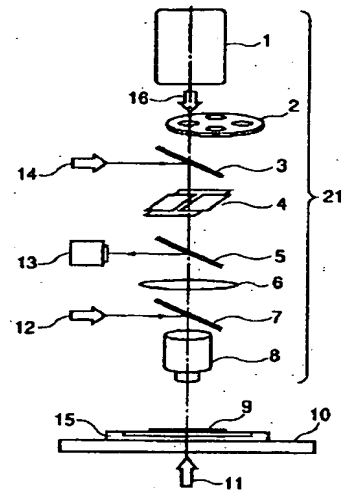
【図1】



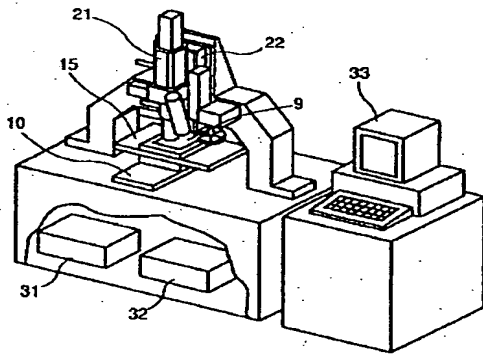
【図2】



【図4】



【図3】



BEST AVAILABLE COPY